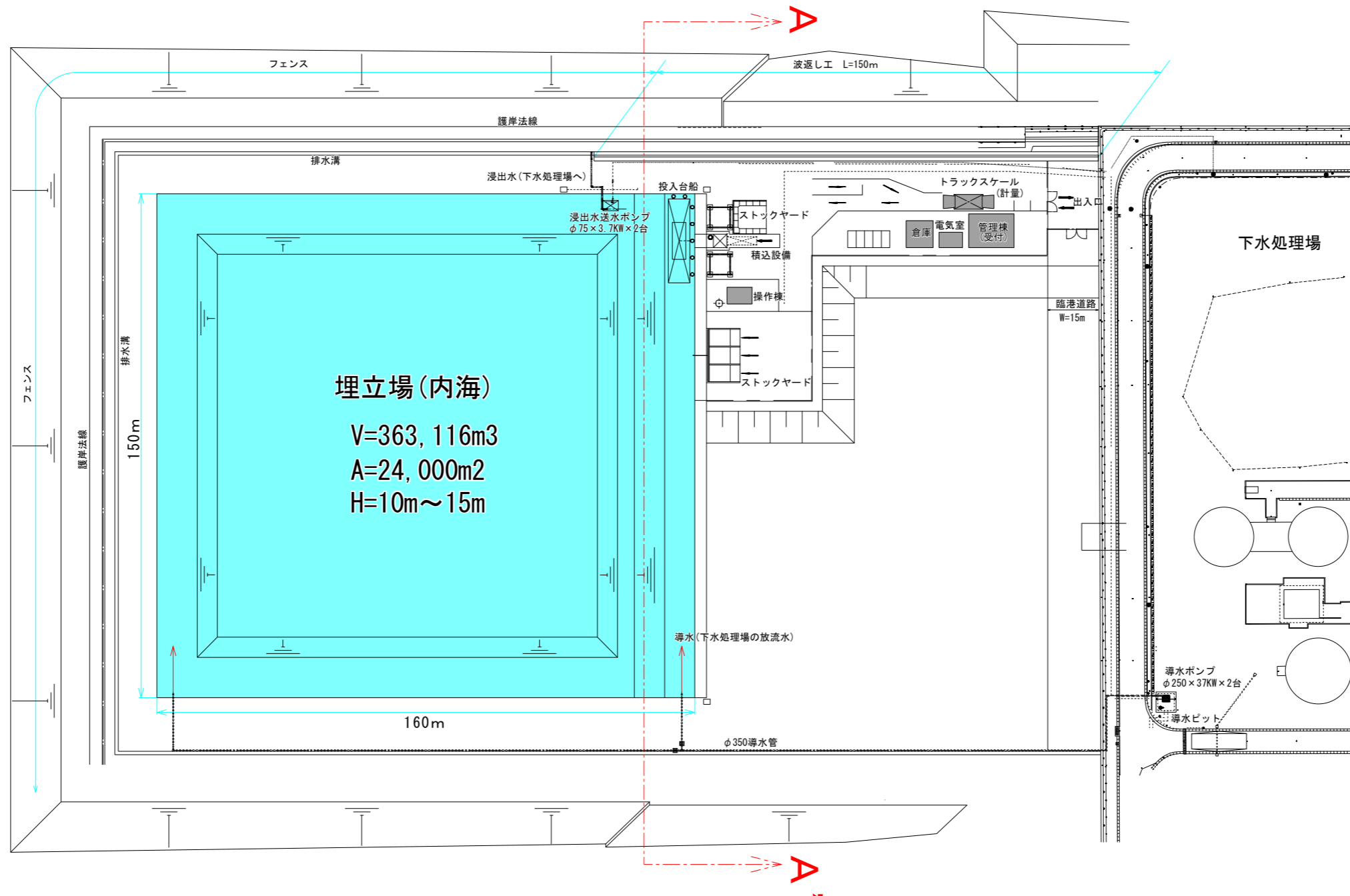
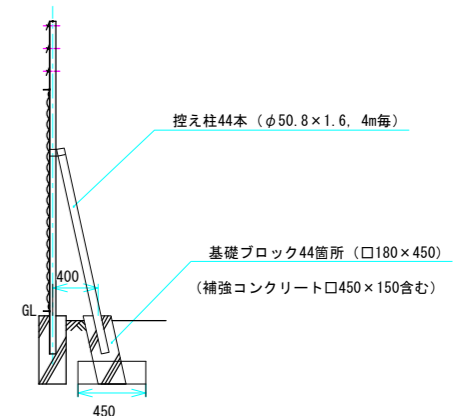


最終処分場配置図 S=1/1500

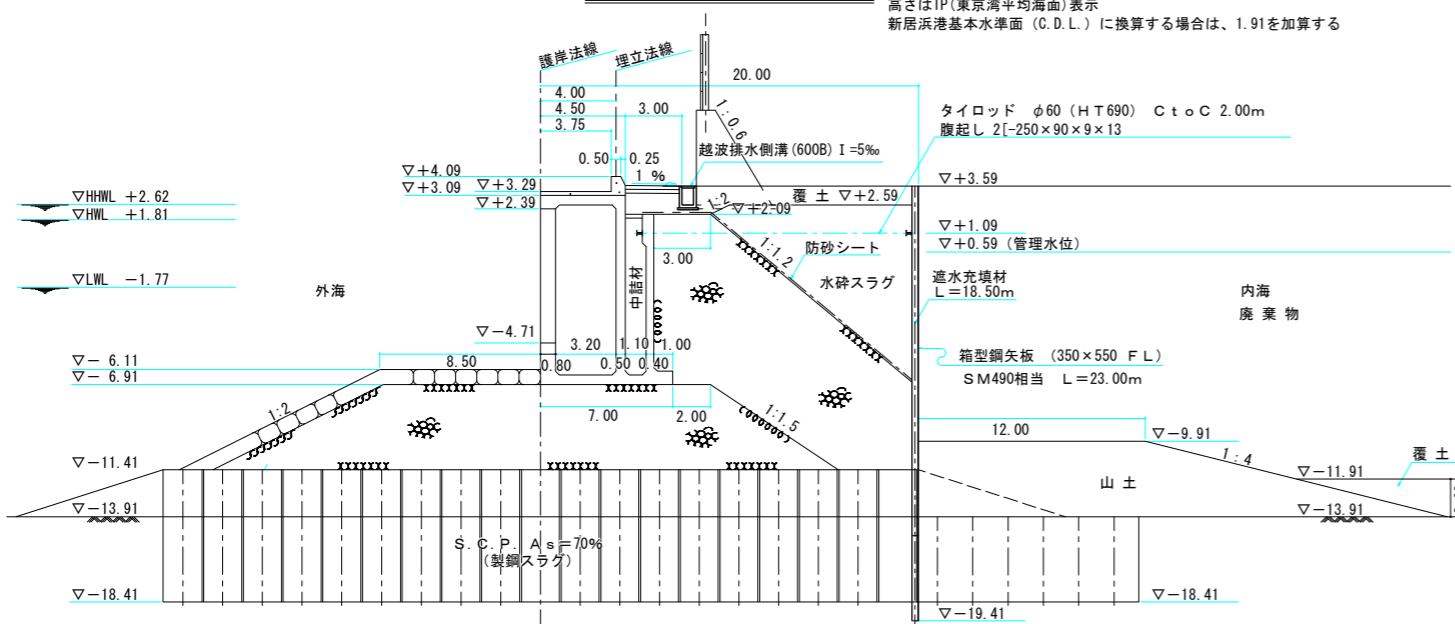


フェンス組立図 (北側のみ 4m毎) S=1/50



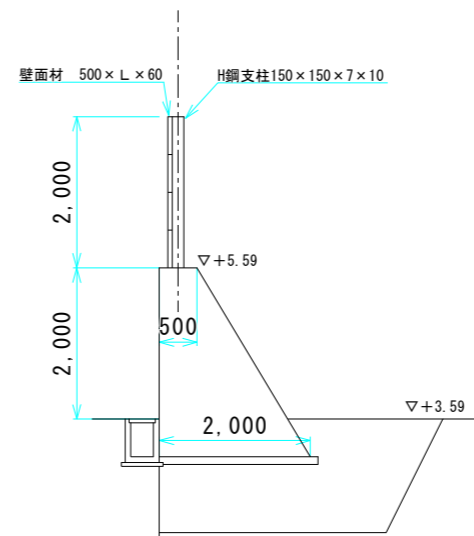
A-A' 断面図

高さはTP(東京湾平均海面)表示
新居浜港基本水準面 (C.D.L.) に換算する場合は、1.91を加算する



波返しフェンス断面図

S=1/100



フェンス組立図

S=1/50

