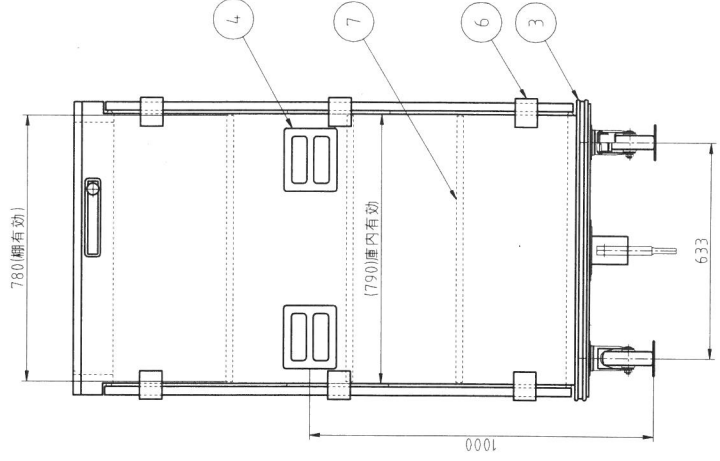
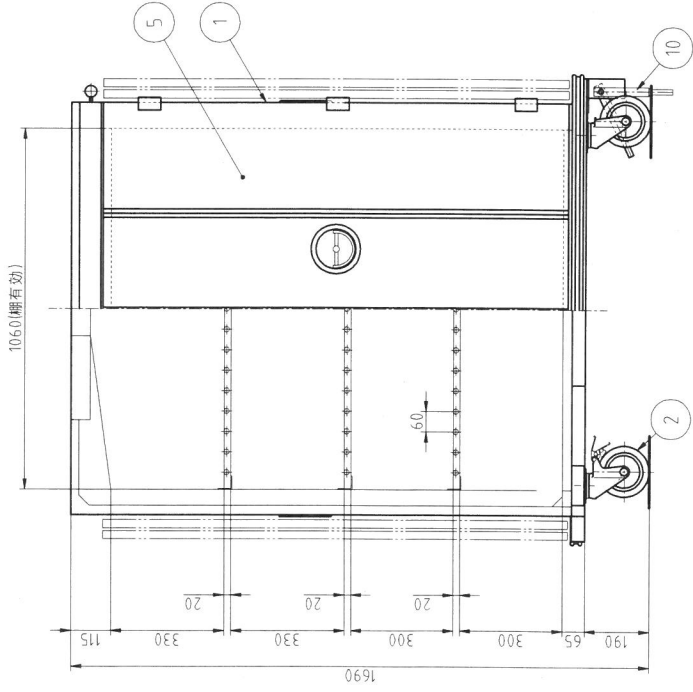
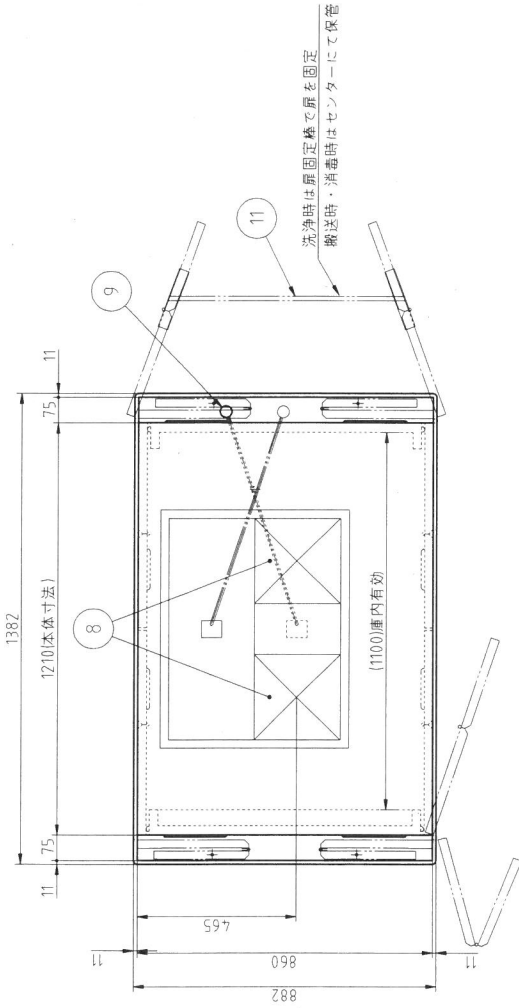


No. \_\_\_\_\_

No.	品名	数	備考
1	本体	1	SUS430
2	キャスタ	4	ナイロン/SUS304 φ150 対角ストッパー付
3	全周パンパ	1	
4	煙込み取手	4	
5	扉	4	SUS430
6	蝶番	12	
7	棚	3	
8	熱風引込口	1	
9	熱風引込口開閉レバー	1	
10	洗浄機搬送装置	1	
11	扉固定棒	2	別途品

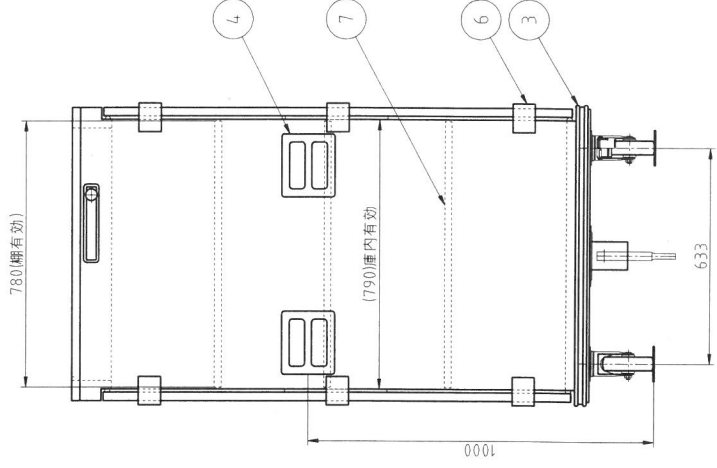
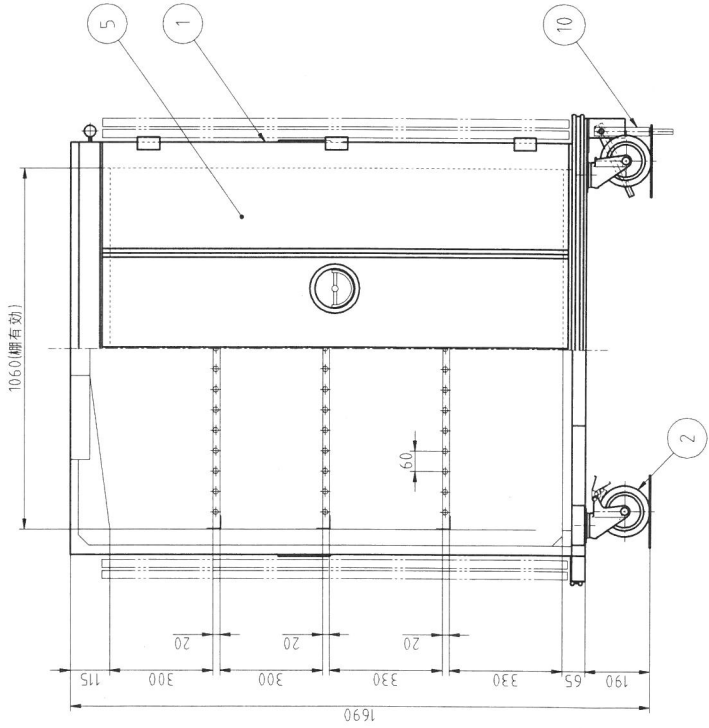
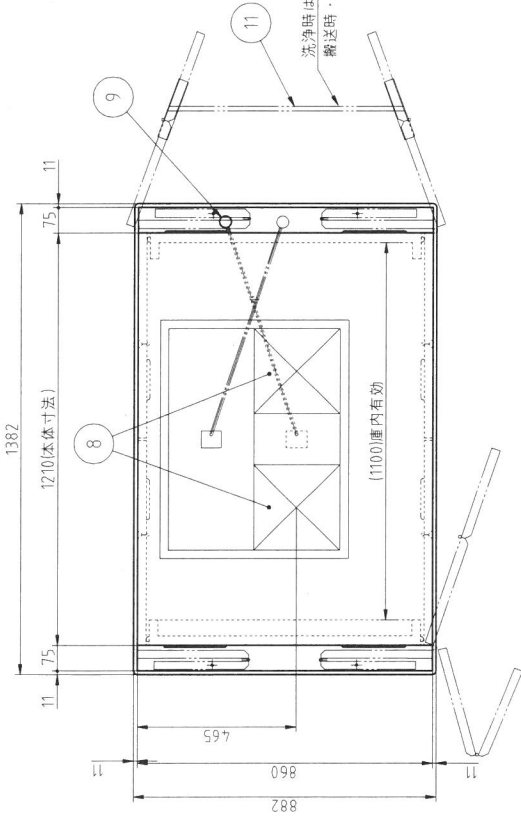


棚荷重 100kg/段以下  
収容物総重量 400kg以下

台数	16 台
図番	
製品コード	SCS-特
製品名	食器用コンテナ (小学校用)
縮尺	
年月日	2023/09/22
製図	

1382

1210(本体寸法)



棚荷重 100kg/段以下  
収容物総重量 400kg以下

No. \_\_\_\_\_

No.	品名	数	備考
1	本体	1	SUS430
2	キャスタ	4	ナイロン/SUS304 φ150 対角ストッパー付
3	全周パンパ	1	
4	埋込み取手	4	
5	扉	4	SUS430
6	蝶番	12	
7	棚	3	
8	熱風引込口	1	
9	熱風引込口開閉レバー	1	
10	洗浄機搬送装置	1	
11	扉固定棒	2	別途品

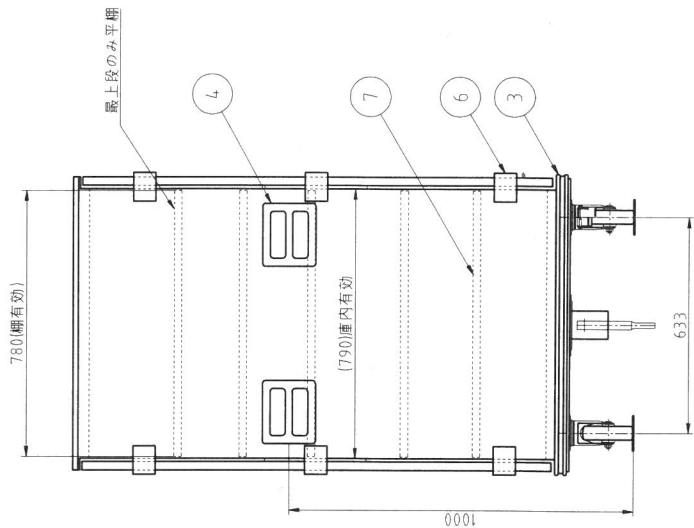
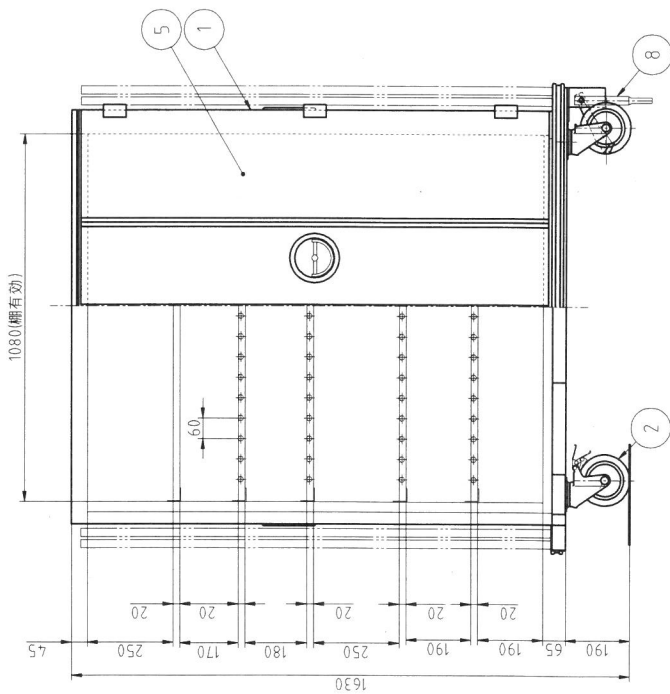
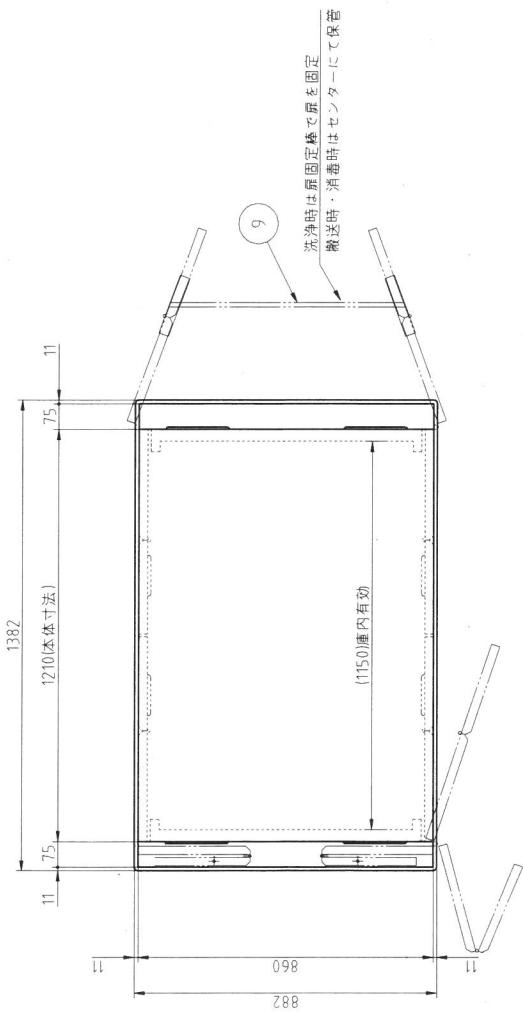
製品コード  
SCS-精  
食器用コンテナ(中学校用)

図名  
縮尺  
年月日  
2023/09/22

台数  
4  
台  
図番

No. \_\_\_\_\_

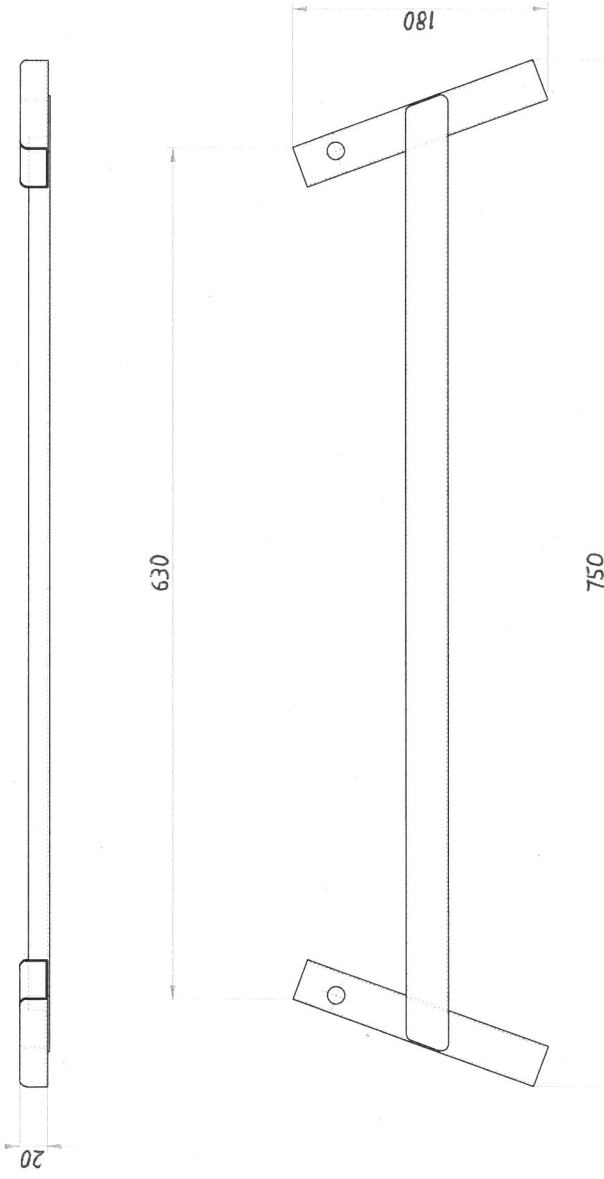
No.	品名	数	備考
1	本体	1	SUS430
2	キャスタ	4	ナイロン/SUS304 φ150対角ストッパー付
3	全周パンパ	1	
4	埋込み取手	4	
5	扉	4	SUS430
6	蝶番	12	
7	棚	5	
8	洗浄機搬送装置	1	
9	扉固定棒	2	別部品



棚荷重 100kg/段以下  
収容物総重量 400kg以下

校 図	製 図	年 月 日	縮 尺	名 称	製 品 コード	台 数
		2023/09/22		SKC-特 食缶用コンテナ		26 台

No. \_\_\_\_\_



製品名: 扉固定棒 品番: _____ 製造所: _____ 検査員: _____									
製図: _____ 承認: _____									

A3